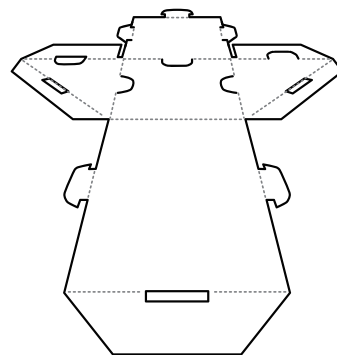


段ブロックの作り方

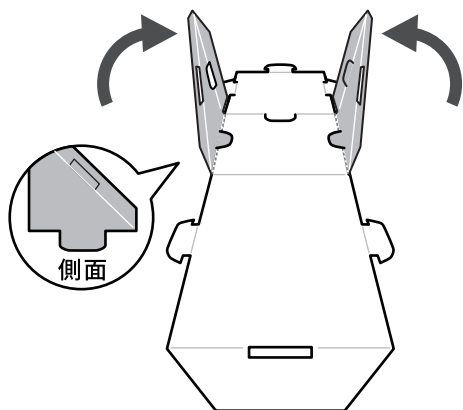
トライアングル L / Triangle-L



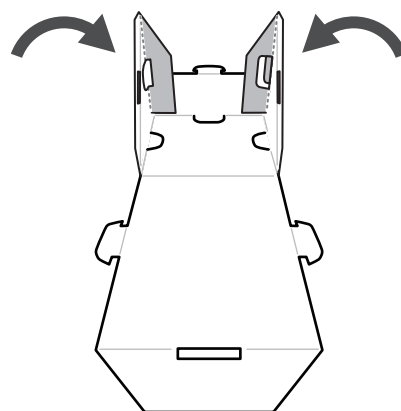
※作り方の動画は「<http://danblock.jp/>」からご覧下さい。



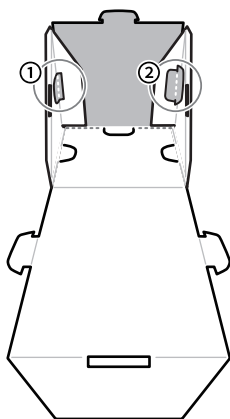
- 1** 段ブロックのロゴを下にして置きます。点線の箇所全てに折り目(谷折り)を入れます。



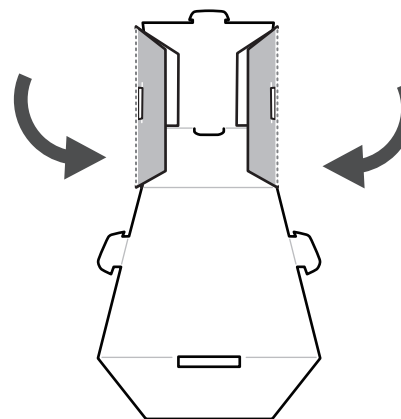
- 2** 横の部分を点線に沿って90度に折ります。下部のツメを立てます。



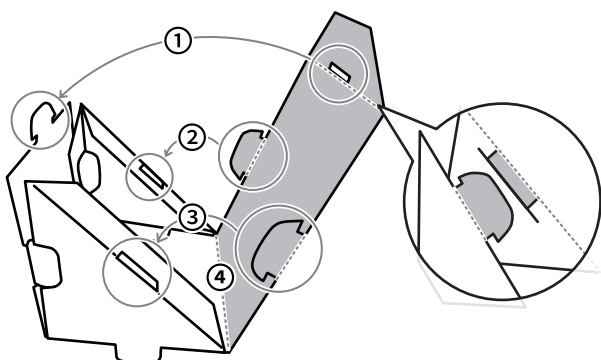
- 3** 横部分の後ろを、点線に沿って90度に折ります。



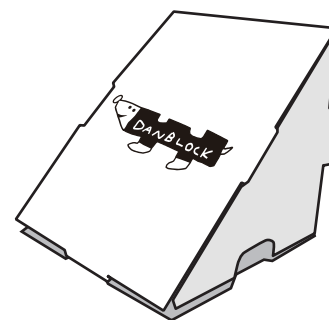
- 4** 背面部を折り曲げ、2箇所ある穴にツメを差し込みます。



- 5** 横部分の前を、点線に沿って90度に折ります。



- 6** 点線部④を折り曲げ、3箇所ある穴にツメを差し込みます。①は点線を内側に折りツメを差し込みます。



- 7** 背部、下部にあるツメを十字やU字の穴に差し込むことで、様々な形や大きさのものを作れます。