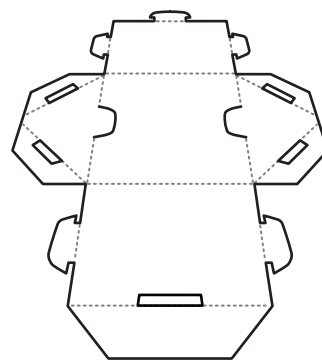


段ブロックの作り方

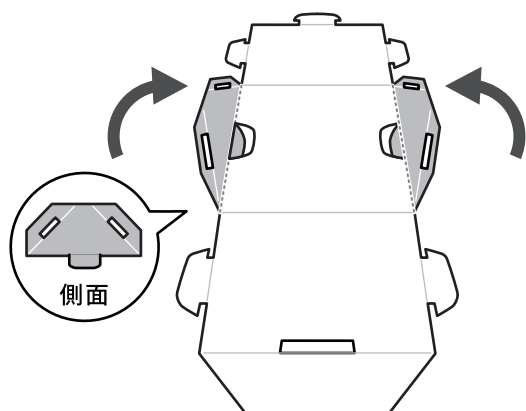
トライアングルS / Triangle-S



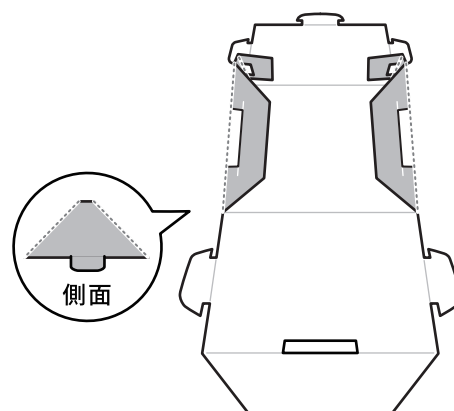
※作り方の動画は「<http://danblock.jp/>」からご覧下さい。



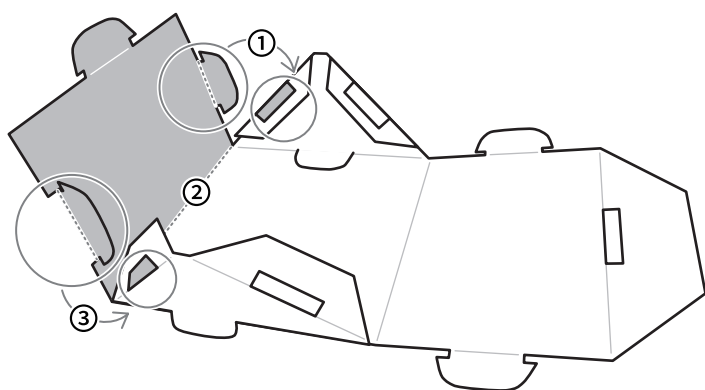
- 1** 段ブロックのロゴを下にして置きます。点線の箇所全てに折り目(谷折り)を入れます。



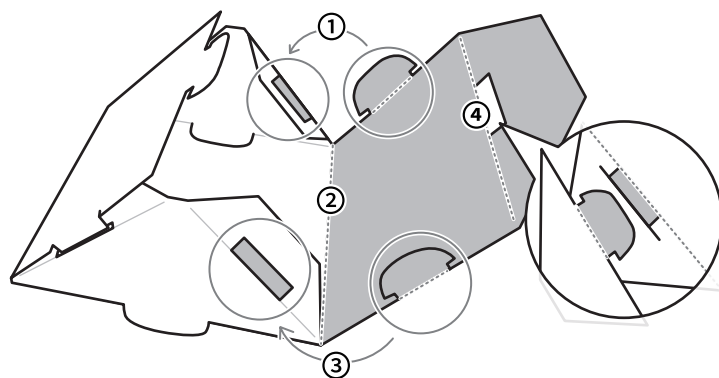
- 2** 横の部分を点線に沿って90度に折ります。横面下部のツメを立てます。



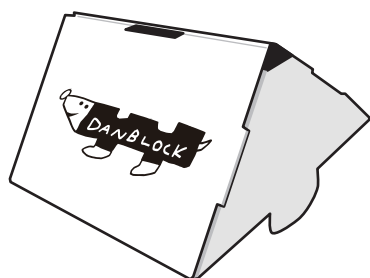
- 3** 横部分の4箇所を、点線に沿って90度に折ります。



- 4** 背面部の点線③を折り曲げ、①と②のツメを穴に差し込みます。



- 5** 点線部②を折り曲げ、3箇所ある穴にツメを差し込みます。④は点線を内側に折りツメを差し込みます。



- 6** 下部にあるツメを十字やU字の穴に差し込むことで様々な形や大きさのものを作れます。